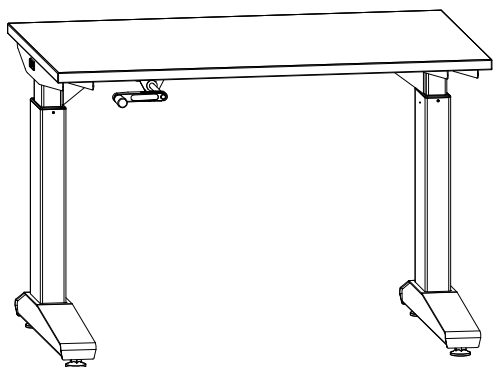
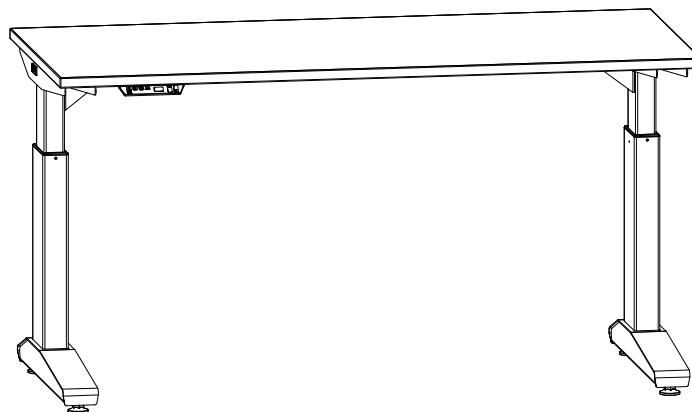


ПАСПОРТ

Стол монтажный (регулируемый) с
ручным приводом и электроприводом
ДиКом СР



СР-100 Стол регулируемый РРП
(ручной привод)




СР-150 Стол регулируемый РЭП
(электропривод)

Дата _____ Контролёр ОТК _____ Упаковщик _____
изготовления

Санкт-Петербург

1. Общие сведения

1.1. Столы монтажные (регулируемые) с приводом моделей СР-100 РРП, СР-150 РРП и СР-200 РРП с ручным приводом и СР-100 РЭП, СР-150 РЭП и СР-200 РЭП с электроприводом. Предназначены для производственных предприятий, мастерских, используются для монтажных работ.

Изготовление с антиэлектростатическим покрытием ESD  согласно ТУ 31.09.11-008-71434239-2021, ГОСТ IEC 61340-5-1-2019 подходит для работ с электрооборудованием.

Максимальная нагрузка на столешницу - **250 кг** (включая нагрузку на экран).

Максимальная нагрузка на ВС Экран - **100 кг** (включая нагрузку на консоль и аксессуары).

Максимальная нагрузка на выдвижной ящик ВЛ-003 ESD - **20 кг**.

Ящики тумбы инструментальной ВЛ-003 можно заполнить комплектами лотков пластмассовых разных размеров или перегородками на усмотрение Покупателя. Изготовлено по ТУ 31.09.11.190-005-71434239-2020, ГОСТ Р 58863-2020.

1.2. Изготовитель: ООО "ДиКом-Сервис".

Адрес: Россия, 196655, г. Санкт-Петербург, Колпино, Сапёрный переулок, дом 3.

Электронный адрес: www.dikom.ru.

1.3. Предприятие-изготовитель оставляет за собой право вносить изменения в конструкцию изделия, не ухудшающие его потребительские свойства. При этом возможны изменения характеристик и комплекта поставки.

2. Гарантии изготовителя

2.1. Изготовитель гарантирует исправную работу Стола монтажного (регулируемого) при условии соблюдения Пользователем правил транспортировки, хранения, установки и эксплуатации.

2.2. Гарантия 3 года со дня продажи.

2.3. Гарантийный ремонт производится при наличии документов, подтверждающих покупку.

Внимание!

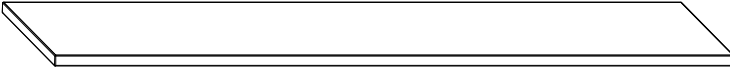
2.4. В случае нарушения работоспособности изделия по вине Пользователя (при механических повреждениях элементов, неправильной установке и эксплуатации, при использовании изделия не по назначению) гарантии не сохраняются.

2.5. При обнаружении дефектов производственного характера изделие необходимо вернуть продавцу для обмена. Обмен производится при наличии документов, подтверждающих покупку.

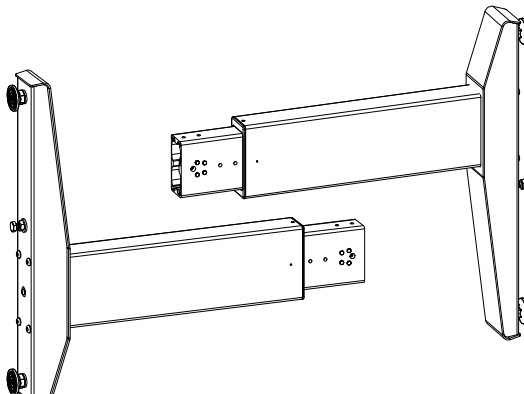
3. Комплект поставки (три упаковочных места).

* Дополнительные модули приобретаются отдельно по желанию Покупателя.

3.1. СР-100/150/200 ДСП / ESD* Столешница

№	Наименование	Кол-во	Изображение
1)	СР-100/150/200 ДСП/ESD Столешница	1	

3.2. СР Опора регулируемая с приводом

№	Наименование	Кол-во	Изображение
1)	СР Опора регулируемая с приводом (левая и правая)	2	

3.3. CP-100/150/200 Рама

№	Наименование	CP-100	CP-150/200	Изображение					
1)	CP-100/150/200 Рама	1	1						
2)	Косынка	2	2		4)	Шайба широкая 8	4	4	
					5)	Гайка самоконтр. М8	8	8	
3)	Гайка закладная М8	4	4		6)	Саморез 5,5x16	10	12	
					7)	Винт М8x16	34	34	

3.4. CP-100/150/200 Ручной привод

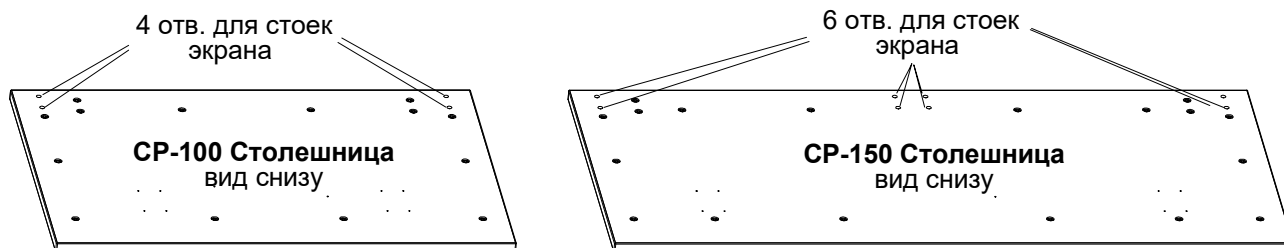
№	Наименование	Кол.	Изображение	№	Наименование	Кол.	Изображение
1)	Угловой редуктор	1		5)	Ось шестигранная	3	
				6)	Проставка в внутреннем шестиграннике	1	
2)	Фланец	2		7)	Стопорное кольцо	1	
				8)	Стопорное кольцо под шестигранник	3	
3)	Штурвал	1		9)	Винт М5x10	8	
4)	Крепление штурвала	1		10)	Гайка самоконтр. М5	4	
				11)	Саморез 5,5x16	4	

3.5. CP Электропривод

№	Наименование	Кол.	Изображение	№	Наименование	Кол.	Изображение
1)	Блок управления на 2 двигателя	1		6)	Кабель 1,7 м	2	
2)	Переключатель	1		7)	Стопорное кольцо под шестигранник	2	
3)	Электро-двигатель	2		8)	Винт М5x10	6	
				9)	Гайка самоконтр. М5	6	
4)	Кронштейн крепления электро-двигателя	2		10)	Саморез 4,2x9,5	4	
				11)	Саморез 4,8x16	2	
5)	Ось шестигранная	2		12)	Держатель проводов самоклеющийся	10	
				13)	Хомут	2	

4. ИНСТРУКЦИЯ ПО СБОРКЕ

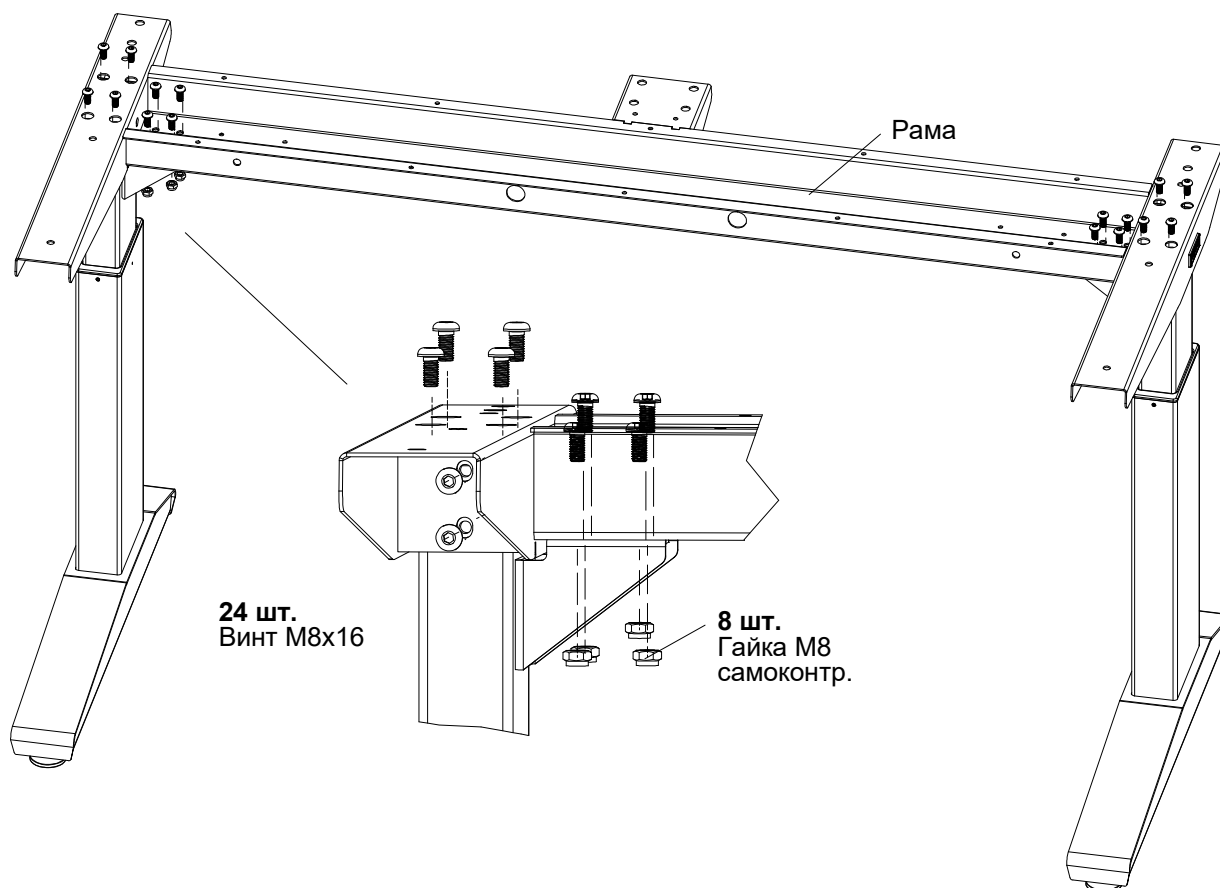
4.1 При наличии **ВС Экрана ESD** - сверлом Ø10 досверлить отверстия в столешнице для установки стоек экрана.



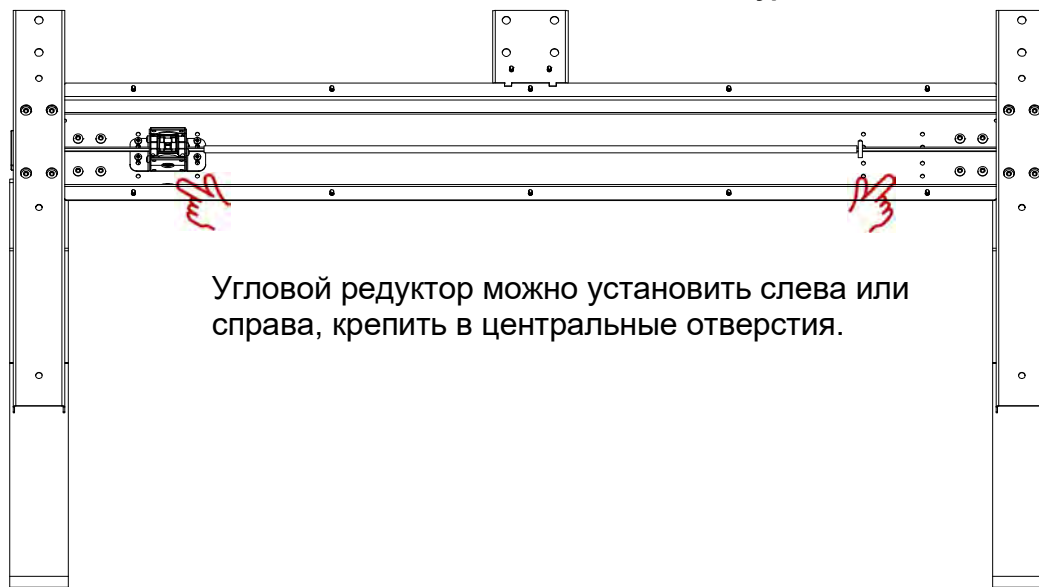
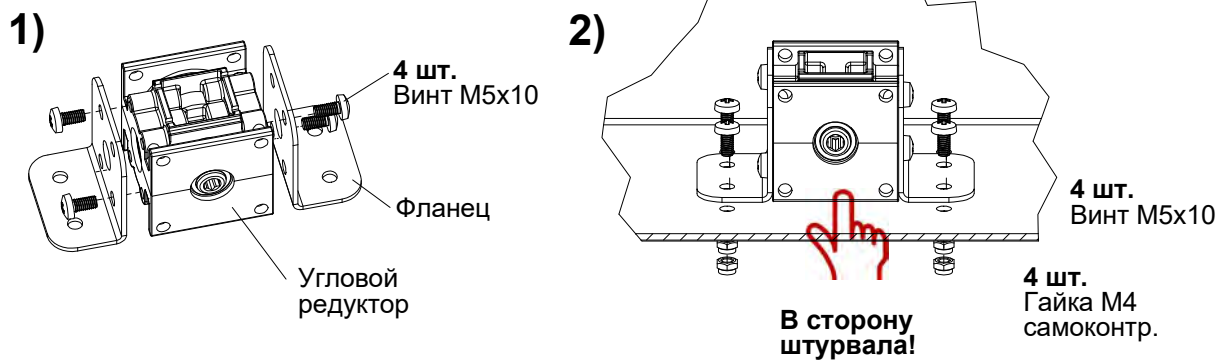
4.2 Установить косынки на опоры регулируемые.



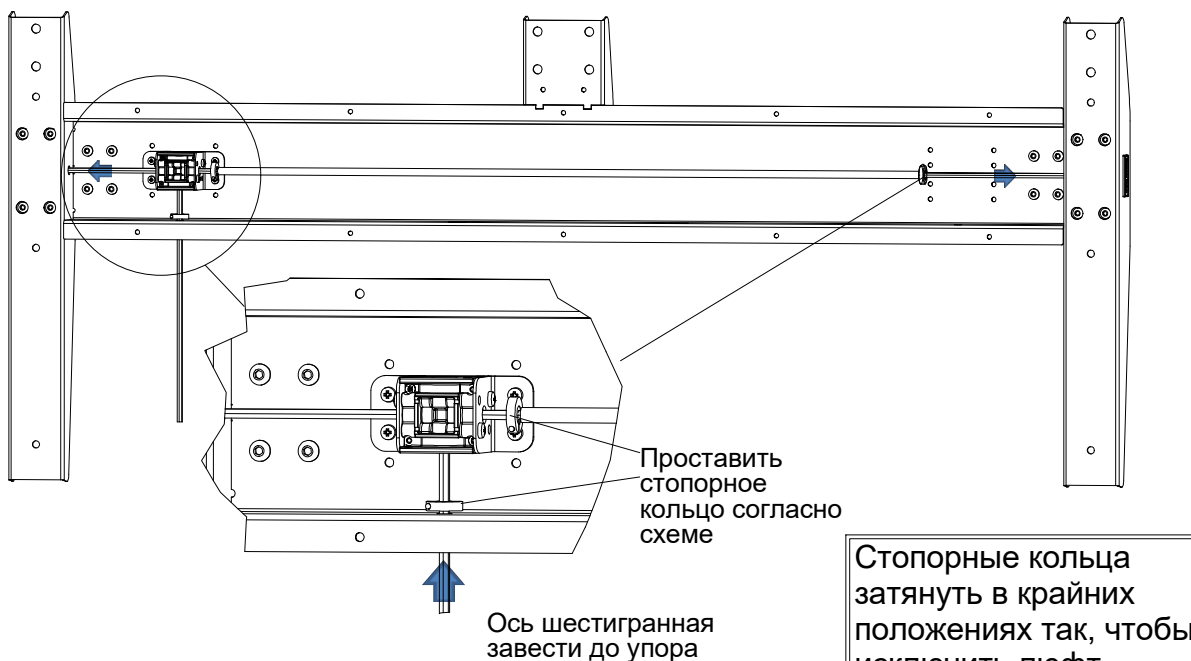
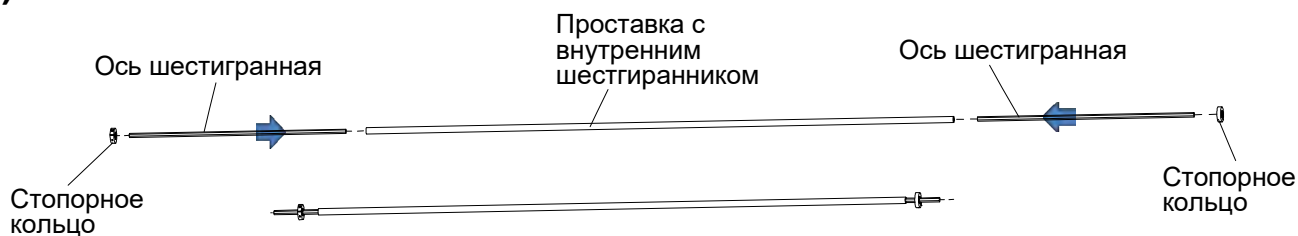
4.3 Соединить опоры регулируемые с рамой.



4.5 Установка ручного привода.

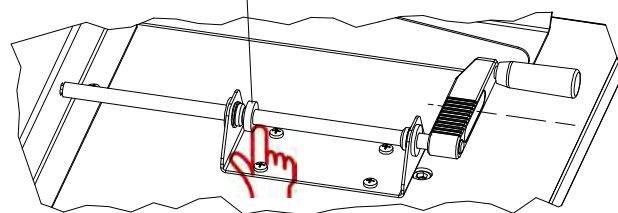
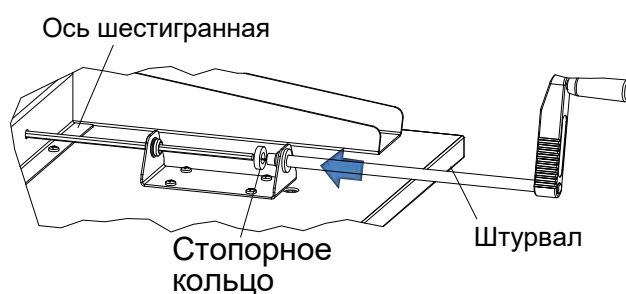
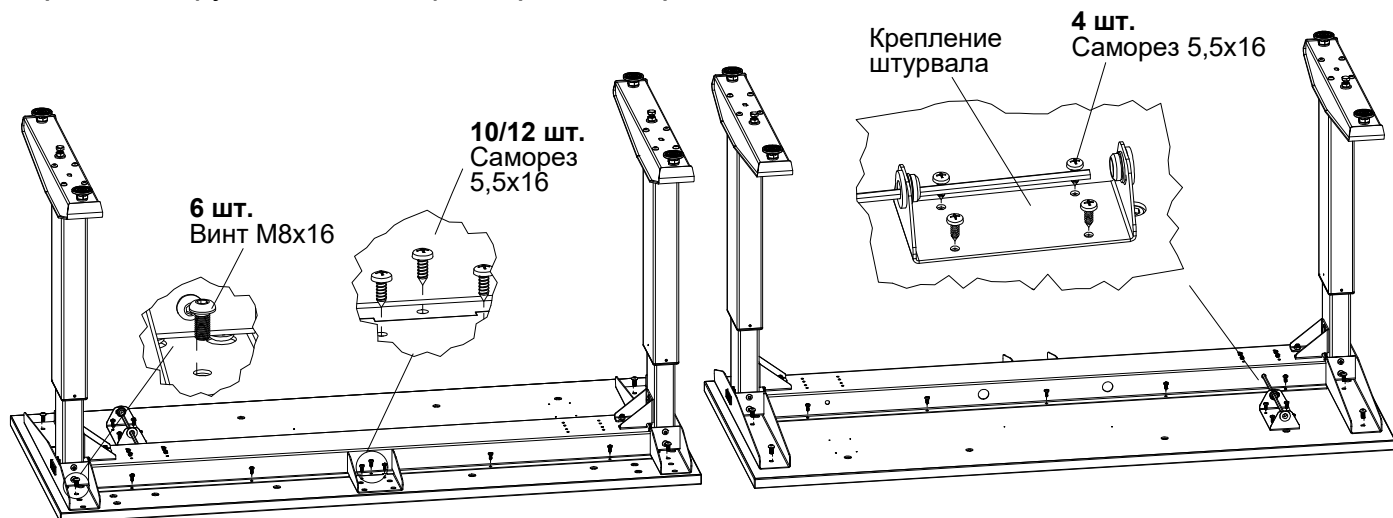


3) Собрать оси и завести их в раму.

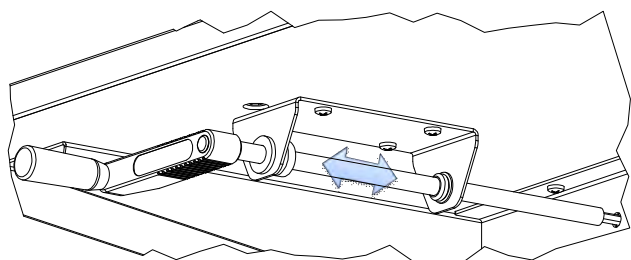


4.6 Установку столешницы производить в перевёрнутом положении.

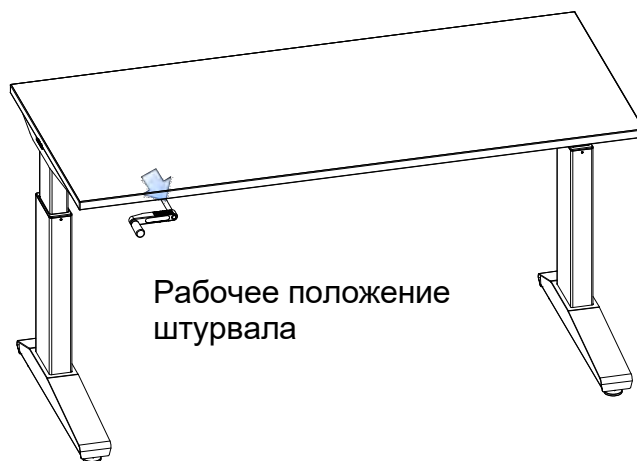
- 1) Сначала закрутить все винты (**6 шт.**) в муфты (установленные в столешнице).
- 2) Затем вкрутить все саморезы (**10/12 шт.**).



Штурвал завести до упора. Зафиксировать стопорное кольцо



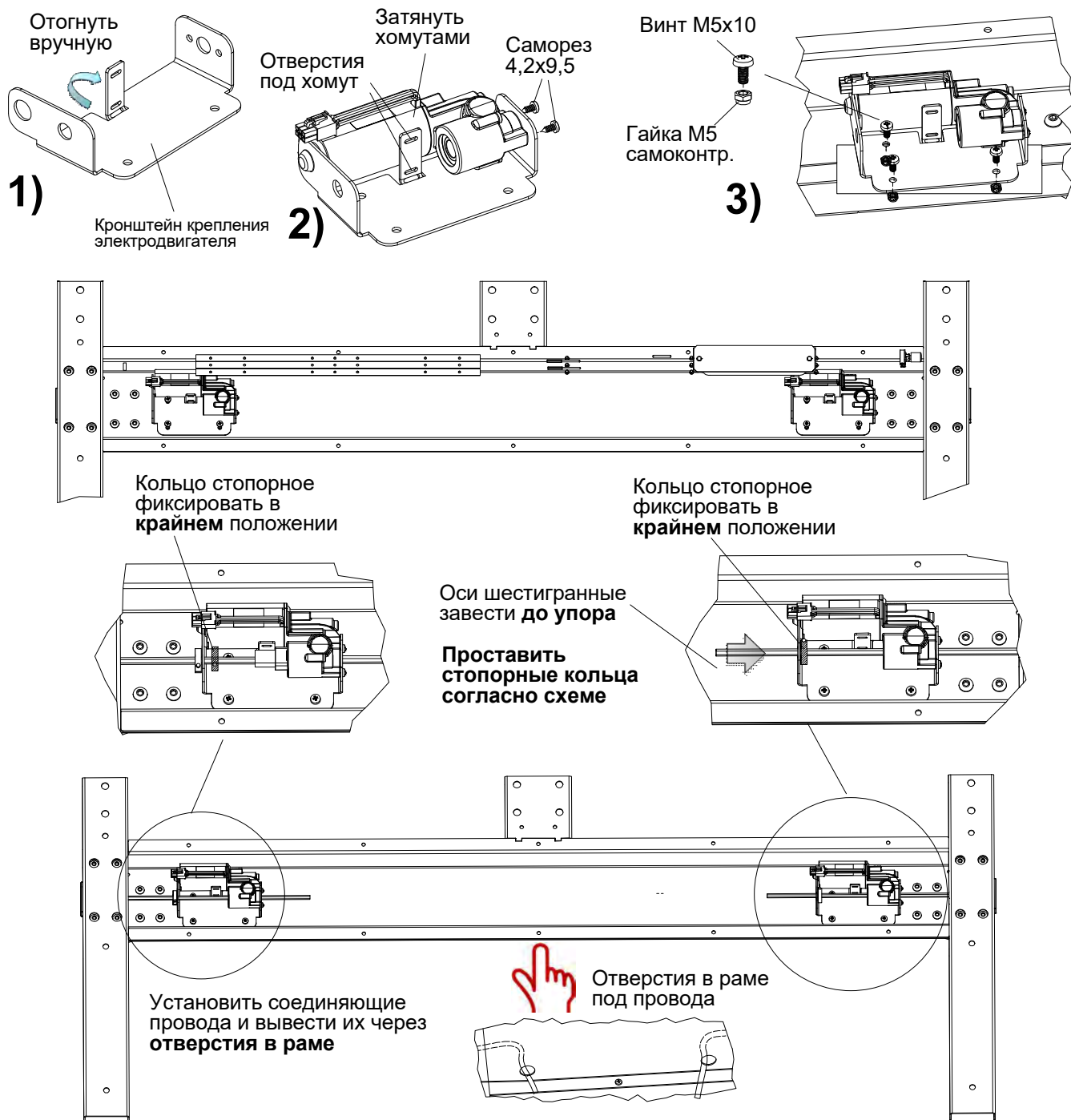
Нерабочее положение штурвала



Рабочее положение штурвала

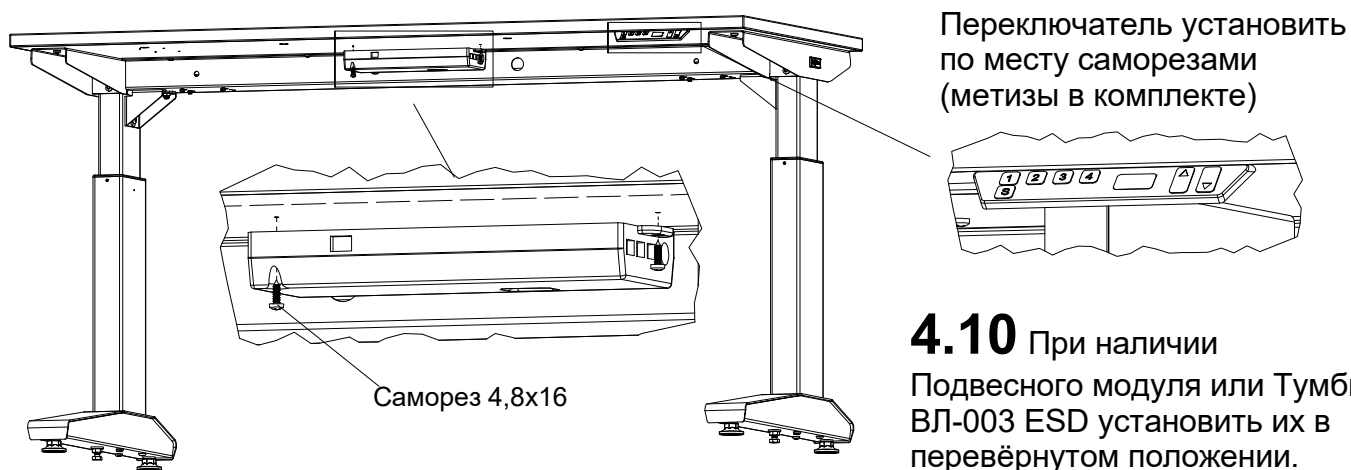
4.7 При наличии тумбы инструментальной ВЛ-003 ESD или Подвесного модуля - удобнее устанавливать их так же в перевёрнутом положении (подробно в паспорте "Стол монтажный (регулируемый) ДиКом СР" на стр. 8 пункт 4.5.)

4.8 Установка электропривода

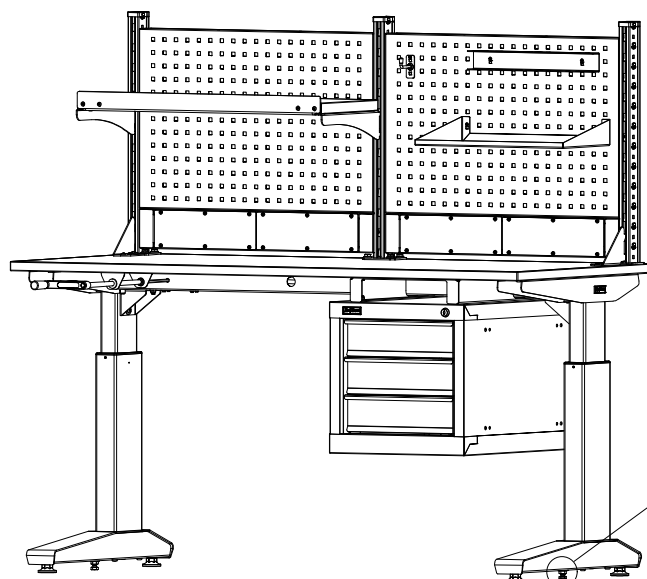


4.8.1. Установить столешницу (смотрите п. 4.6 на стр. 6 - винтов M8x16-6 шт., саморезов 5,5x16-10/12 шт.).

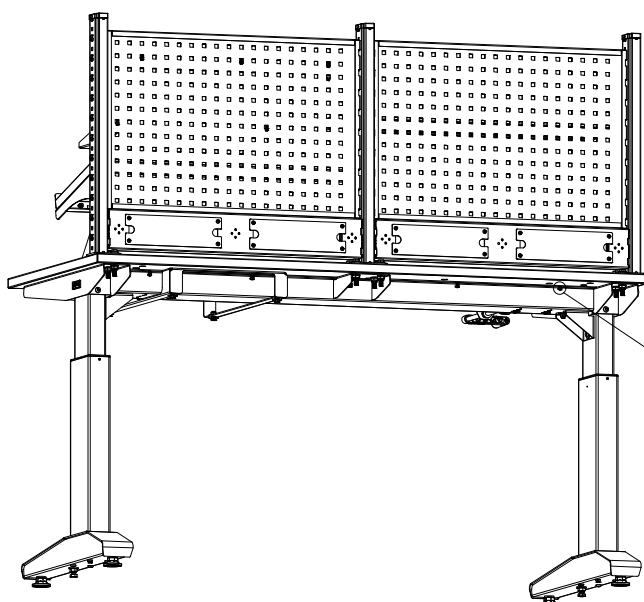
4.9 Установить блок управления и переключатель.



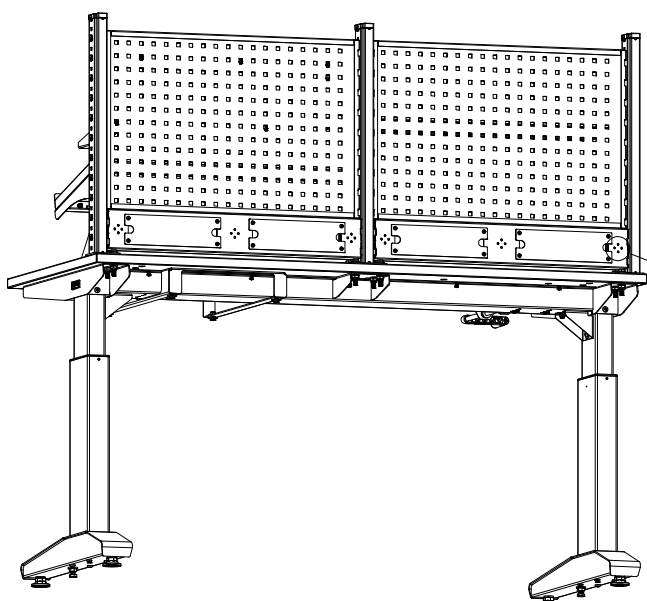
5. Возможные точки заземления



1) Заземление через опору



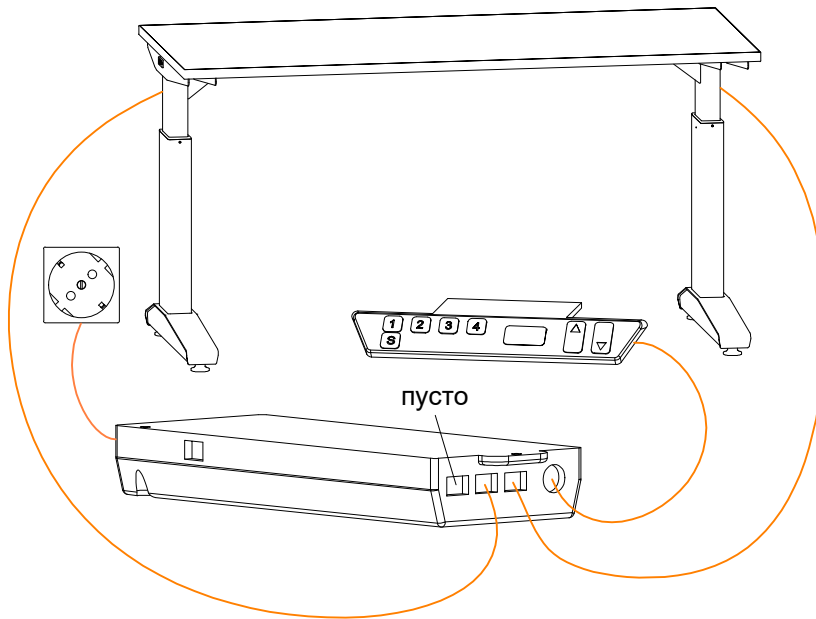
2) Заземление через раму



3) Заземление экрана

6. Настройка и регулировка электропривода

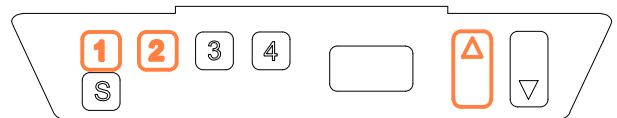
6.1 Соединение элементов



6.2 После сборки и соединения элементов, а также при сбое в работе необходимо провести калибровку.

1) Нажмите одновременно кнопки памяти 1, 2 и кнопку "вверх"

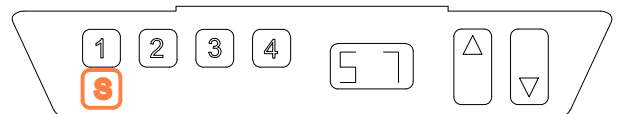
Экран покажет **S1**



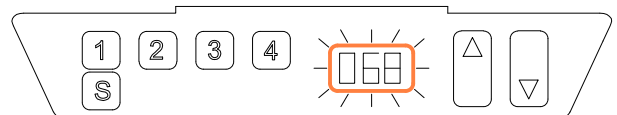
2) Кнопку "вверх" нажать несколько раз до появления на экране **S7**



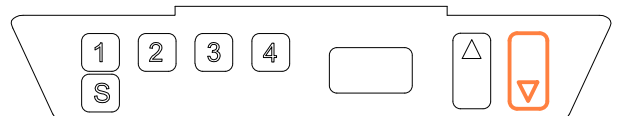
3) Нажмите кнопку "сохранить"



4) На экране появится **"068"** и будет мигать



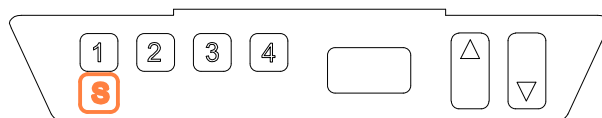
5) Нажмите кнопку "вниз" и держите её нажатой, пока опоры стола не опустятся до минимального положения (до самого упора)



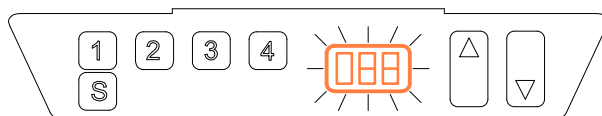
6) Кнопками 1 и 2 выставите значение min высоты - 072 (72 см от уровня пола до столешницы)



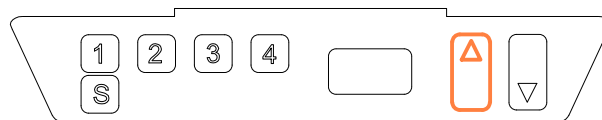
7) Нажмите кнопку "сохранить"



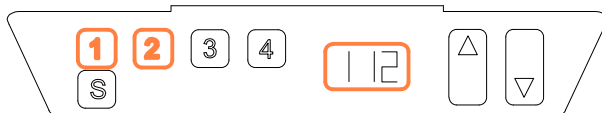
На экране появится "088" и будет мигать



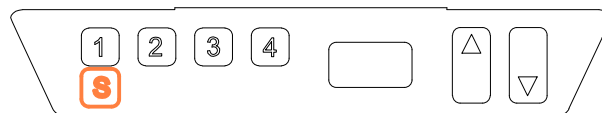
8) Нажмите кнопку "вверх" и держите её нажатой, пока опоры стола не поднимутся до максимального положения



9) Кнопками 1 и 2 выставить значение max высоты - 112 (112 см от уровня пола до столешницы)



10) Нажмите кнопку "сохранить"



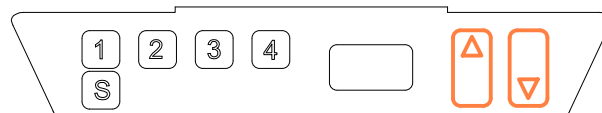
11) Стол готов к работе.



ВНИМАНИЕ! Встроенная система защиты в момент калибровки отключается. Обратите внимание! Есть потенциальный риск зажатия и повреждения частей тела.

6.3 Настройка и сохранение высот стола.

1) С помощью кнопок "вверх" и "вниз" установить необходимую высоту. Дисплей покажет высоту стола.



2) Нажать кнопку "сохранить"

Дисплей покажет **S** -



3) Нажмите соответствующую кнопку памяти. Соответствующая кнопка будет привязана к соответствующей высоте.

Вы услышите подтверждающий звуковой сигнал.

И через две секунды на экране появится снова индикатор высоты.



4) Чтобы стол установить на нужной высоте необходимо нажать и держать нажатой соответствующую кнопку памяти.





ВНИМАНИЕ! При изменении высоты стола работает встроенная система защиты от столкновений, при этом во время перемещения столешницы запрещено прикасаться к подвижным частям опор! Перед изменением высоты стола рекомендуется исключить нахождение посторонних предметов и частей тела под столешницей.

